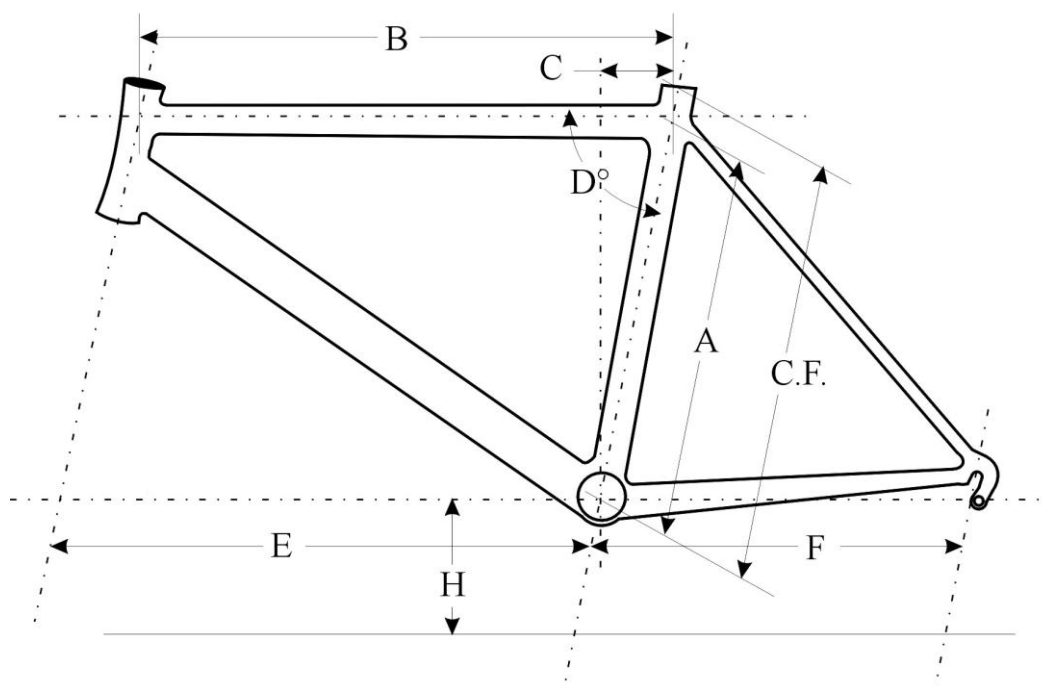


SOMECC

I seguenti telai Somec sono costruiti artigianalmente e su misura. La tabella indica esempi di misure.
The following Somec frames are hand-made and custom made. The geometry sheet below shows some examples of sizes.

TOP CLASS



C,F,	A C/C	B	D	C	E	F	H
49	47,50	50,50	74,5°	12,55	57,50	40,3	27,00
50	48,50	51,50	74,5°	13,23	58,00	40,3	26,50
51	49,50	52,00	74,5°	13,50	58,40	40,3	26,50
52	50,50	53,00	74,5°	13,76	58,50	40,3	26,50
53	51,50	53,50	74°	14,03	58,70	40,4	26,50
54	52,50	54,50	74°	14,75	59,00	40,4	26,50
55	53,50	54,50	74°	15,02	59,00	40,4	26,50
56	54,50	55,50	73,5°	15,30	59,60	40,6	26,50
57	55,50	56,00	73,5°	16,05	59,80	40,6	26,50
58	56,50	57,00	73°	16,33	60,00	40,8	26,50
59	57,50	57,50	73°	16,61	60,50	40,8	26,50
60	58,50	58,00	73°	17,40	60,50	40,8	26,50
61	59,50	59,00	72,5°	17,69	60,80	40,9	26,50
62	60,50	59,50	72,5°	17,98	61,20	40,9	26,50
63	61,50	60,00	72,5°	18,27	61,70	40,9	26,50