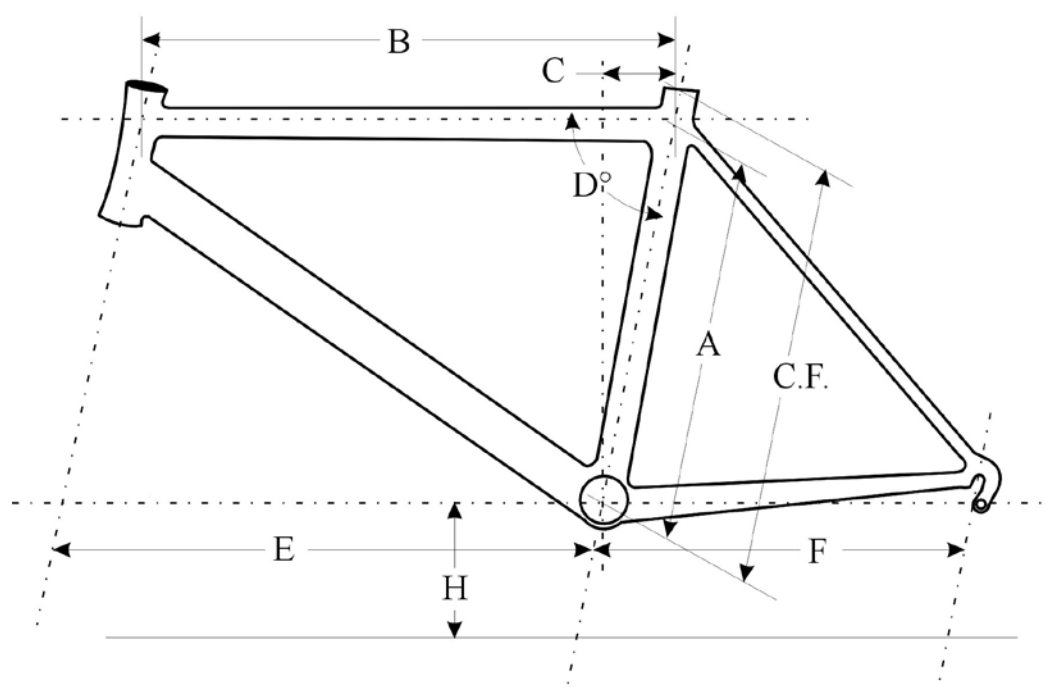


# SOMECC

I seguenti telai Somec sono costruiti artigianalmente e su misura. La tabella indica esempi di misure.  
The following Somec frames are hand-made and custom made. The geometry sheet below shows some examples of sizes.

## REX



| C,F, | A C/C | B     | D     | C     | E     | F    | H     |
|------|-------|-------|-------|-------|-------|------|-------|
| 49   | 47,50 | 50,50 | 74,5° | 12,55 | 57,50 | 40,3 | 27,00 |
| 50   | 48,50 | 51,50 | 74,5° | 13,23 | 58,00 | 40,3 | 26,50 |
| 51   | 49,50 | 52,00 | 74,5° | 13,50 | 58,40 | 40,3 | 26,50 |
| 52   | 50,50 | 53,00 | 74,5° | 13,76 | 58,50 | 40,3 | 26,50 |
| 53   | 51,50 | 53,50 | 74°   | 14,03 | 58,70 | 40,4 | 26,50 |
| 54   | 52,50 | 54,50 | 74°   | 14,75 | 59,00 | 40,4 | 26,50 |
| 55   | 53,50 | 54,50 | 74°   | 15,02 | 59,00 | 40,4 | 26,50 |
| 56   | 54,50 | 55,50 | 73,5° | 15,30 | 59,60 | 40,6 | 26,50 |
| 57   | 55,50 | 56,00 | 73,5° | 16,05 | 59,80 | 40,6 | 26,50 |
| 58   | 56,50 | 57,00 | 73°   | 16,33 | 60,00 | 40,8 | 26,50 |
| 59   | 57,50 | 57,50 | 73°   | 16,61 | 60,50 | 40,8 | 26,50 |
| 60   | 58,50 | 58,00 | 73°   | 17,40 | 60,50 | 40,8 | 26,50 |
| 61   | 59,50 | 59,00 | 72,5° | 17,69 | 60,80 | 40,9 | 26,50 |
| 62   | 60,50 | 59,50 | 72,5° | 17,98 | 61,20 | 40,9 | 26,50 |
| 63   | 61,50 | 60,00 | 72,5° | 18,27 | 61,70 | 40,9 | 26,50 |