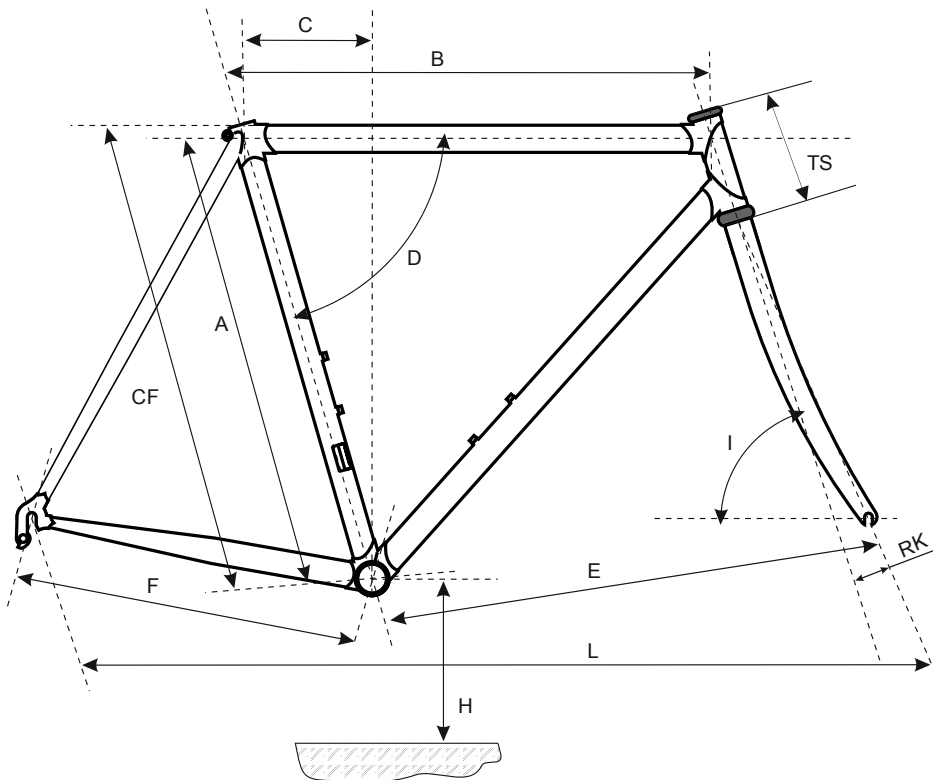


## REX • TOP CLASS

### SIZE CHART

I seguenti telai Somec sono costruiti artigianalmente e su misura. La tabella indica esempi di misure.

The following Somec frames are hand-made and custom made. The geometry sheet below shows some examples of sizes.



CF	A C/C	B	D	C	E	F	H
49	47,5	50,5	74,5°	12,6	57,5	40,3	27,0
50	48,5	51,5	74,5°	13,2	58,0	40,3	26,5
51	49,5	52,0	74,5°	13,5	58,4	40,3	26,5
52	50,5	53,0	74,5°	13,8	58,5	40,3	26,5
53	51,5	53,5	74,0°	14,0	58,7	40,4	26,5
54	52,5	54,5	74,0°	14,8	59,0	40,4	26,5
55	53,5	54,5	74,0°	15,0	59,0	40,4	26,5
56	54,5	55,5	73,5°	15,3	59,6	40,6	26,5
57	55,5	56,0	73,5°	16,1	59,8	40,6	26,5
58	56,5	57,0	73,0°	16,3	60,0	40,8	26,5
59	57,5	57,5	73,0°	16,6	60,5	40,8	26,5
60	58,5	58,0	73,0°	17,4	60,5	40,8	26,5
61	59,5	59,0	72,5°	17,7	60,8	40,9	26,5
62	60,50	59,50	72,5°	17,98	61,20	40,9	26,50
63	61,50	60,00	72,5°	18,27	61,70	40,9	26,50